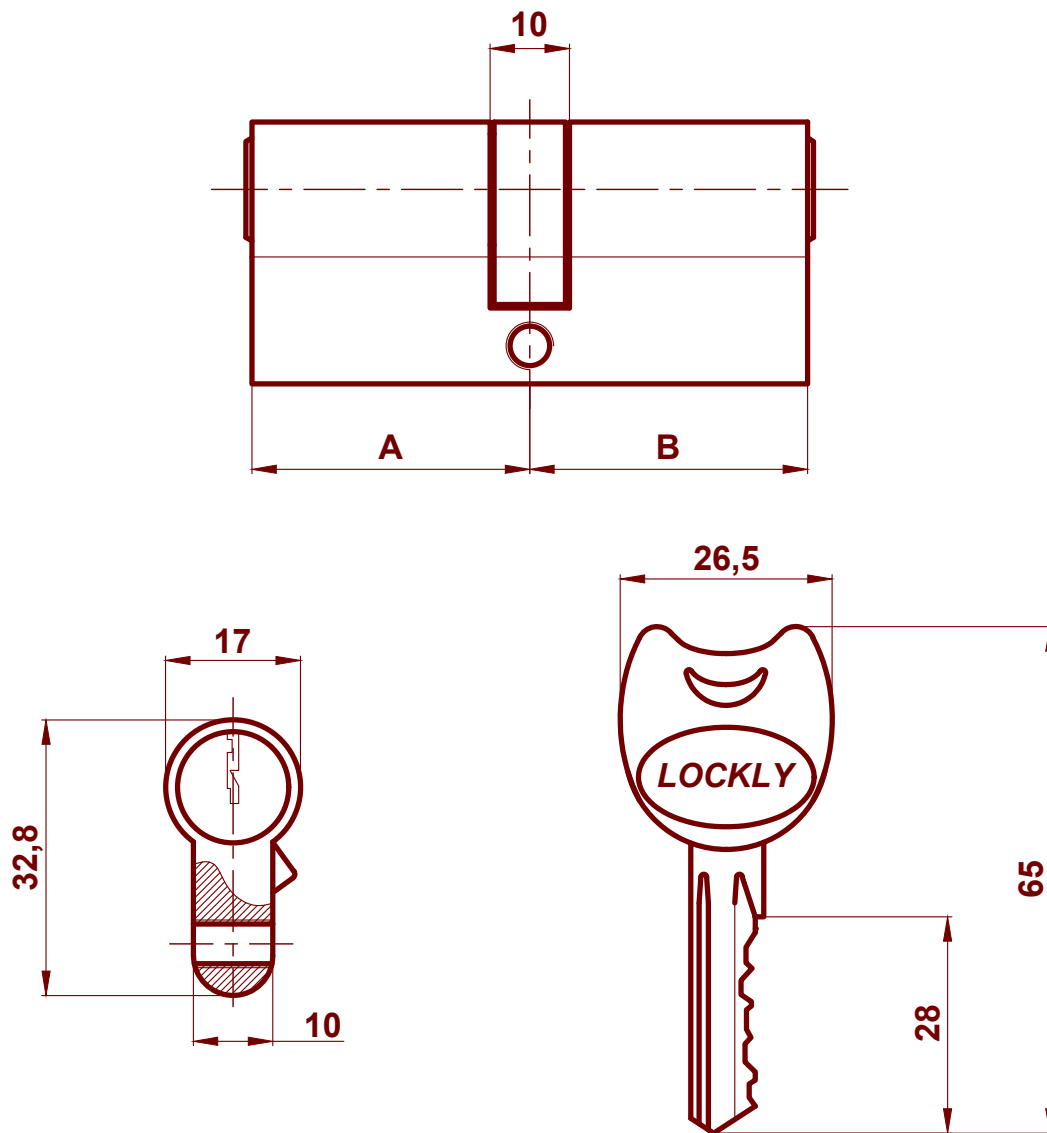




## Цилиндровый механизм Z100А



Модель	А, мм	В, мм	Модель	А, мм	В, мм
Z100А - 60 - G	30	30	Z100А - 90 - G	45	45
Z100А - 70 - G	35	35	Z100А - 100 - G	50	50
Z100А - 80 - G	40	40			